

«УТВЕРЖДЕНО»

Комитет по конкурентной политике
Московской области

«__» _____ 20__ г.

ДОКУМЕНТАЦИЯ ОБ АУКЦИОНЕ В ЭЛЕКТРОННОЙ ФОРМЕ № АЭ-ВОС/22-723
на право заключения договора аренды имущества,
находящегося в собственности городского округа Воскресенск Московской области,
расположенного по адресу: Московская область, г. Воскресенск,
ул. Коломенская, д. 14, пом. 1

№ процедуры easuz.mosreg.ru/torgi **00100120102927**

Дата начала подачи/приема заявок: **25.03.2022**

Дата окончания подачи/ приема заявок: **26.04.2022**

Дата аукциона: **29.04.2022**

1. Правовое регулирование

Аукцион в электронной форме, открытый по составу участников и форме подачи предложений (далее – аукцион), проводится в соответствии с:

- Гражданским кодексом Российской Федерации;
- Федеральным законом от 26.07.2006 № 135-ФЗ «О защите конкуренции»;
- приказом Федеральной антимонопольной службы от 10.02.2010 № 67 «О порядке проведения конкурсов или аукционов на право заключения договоров аренды, договоров безвозмездного пользования, договоров доверительного управления имуществом, иных договоров, предусматривающих переход прав в отношении государственного или муниципального имущества, и перечне видов имущества, в отношении которого заключение указанных договоров может осуществляться путем проведения торгов в форме конкурса»;
- постановлением Администрации городского округа Воскресенск Московской области от 21.02.2022 № 794 «О проведении торгов на право заключения договора аренды нежилого помещения общей площадью 48,8 кв.м, этаж 1, расположенного по адресу: Московская область, г. Воскресенск, ул. Коломенская, д. 14, пом. 1» (Приложение 1);
- иными нормативными правовыми актами Российской Федерации и Московской области.

2. Извещение о проведении аукциона

2.1. Арендодатель – орган исполнительной власти Московской области или исполнительно-распорядительный орган муниципального образования Московской области, принимающий решение о проведении аукциона, об отказе от проведения аукциона, об условиях аукциона (в том числе о начальной цене предмета аукциона, условиях и сроках договора аренды), отвечающий за соответствие Объекта (лота) аукциона характеристикам, указанным в Документации об аукционе, за заключение договора аренды Объекта (лота) аукциона, в том числе за соблюдение сроков его заключения.

Наименование: Администрация городского округа Воскресенск Московской области.

Место нахождения: 140200, Московская область, г. Воскресенск, пл. Ленина, д. 3.

Адрес сайта: www.vos-mo.ru

Адрес электронной почты: glava@vos-mo.ru

Телефон: 8 (49644) 2-11-92

2.2. Организатор аукциона – орган, осуществляющий функции по организации и проведению аукциона, утверждающий Документацию об аукционе, состав аукционной комиссии, обеспечивающий прием и возврат задатков в установленном порядке.

Наименование: Комитет по конкурентной политике Московской области

Место нахождения: 143407, Московская область, г. Красногорск, бульвар Строителей, д. 1.

Сайт: www.zakaz-mo.mosreg.ru, адрес электронной почты: zakaz-mo@mosreg.ru.

2.3. Лицо, осуществляющее организационно-технические функции по организации и проведению аукциона – отвечает за соответствие организации и проведения аукциона требованиям действующего законодательства, соблюдение сроков размещения Документации об аукционе и документов, составляемых в ходе проведения аукциона на сайте www.torgi.gov.ru.

Наименование: Государственное казенное учреждение Московской области «Региональный центр торгов» (далее – ГКУ «РЦТ»)

Место нахождения, почтовый адрес: 143407, Московская область, городской округ Красногорск, г. Красногорск, бульвар Строителей, д. 7.

Сайт: www.rctmo.ru, адрес электронной почты: rct_torgi@mosreg.ru.

2.4. Оператор электронной площадки – юридическое лицо, зарегистрированное на территории Российской Федерации, владеющее электронной площадкой, в том числе необходимыми для ее функционирования программно-аппаратными средствами, обеспечивающее ее функционирование и включенное в перечень операторов электронных площадок, утвержденный Распоряжением Правительства Российской Федерации от 12.07.2018 № 1447-р «Об утверждении перечней операторов электронных площадок и специализированных электронных площадок, предусмотренных Федеральными законами от 05.04.2013 № 44-ФЗ, от 18.07.2011 № 223-ФЗ».

Наименование: Общество с ограниченной ответственностью «РТС-тендер»

Место нахождения: 121151, город Москва, набережная Тараса Шевченко, дом 23А

Адрес сайта: www.rts-tender.ru
Адрес электронной почты: iSupport@rts-tender.ru
Телефон: +7 (499) 653-55-00

Предмет аукциона: право заключения договора аренды имущества, находящегося в собственности городского округа Воскресенск Московской области

2.5. Сведения об Объекте (лоте) аукциона

Лот № 1.

НЕЖИЛОЕ ПОМЕЩЕНИЕ

Наименование Объекта (лота) аукциона: Помещение

Назначение: Нежилое помещение

Место расположения (адрес) Объекта (лота) аукциона: Московская область, г. Воскресенск, ул. Коломенская, д. 14, пом. 1

Кадастровый номер: 50:29:0000000:52245 (выписка из Единого государственного реестра недвижимости об объекте недвижимости от 14.02.2022 № КУВИ-001/2022-20472420 – Приложение 2)

Сведения о правообладателе: Городской округ Воскресенск Московской области, собственность, № 50:29:0000000:52245-50/112/2020-2 от 10.08.2020 (выписка из Единого государственного реестра недвижимости об объекте недвижимости от 14.02.2022 № КУВИ-001/2022-20472420 – Приложение 2)

Площадь, кв.м: 48,8

Этажность (этаж): Этаж № 1

Фотоматериалы: Приложение 3

Описание, технические характеристики и иные сведения об Объекте (лоте) аукциона: указаны в постановлении Администрации городского округа Воскресенск Московской области от 21.02.2022 № 794 «О проведении торгов на право заключения договора аренды нежилого помещения общей площадью 48,8 кв.м, этаж 1, расположенного по адресу: Московская область, г. Воскресенск, ул. Коломенская, д. 14, пом. 1» (Приложение 1), извлечении из технического паспорта, выданного Воскресенским филиалом ГУП МО «МОБТИ» от 21.05.2009 (Приложение 2), письме Администрации городского округа Воскресенск Московской области от 24.03.2022 № 1.1.27/106-01Исх-1854 (Приложение 2).

Ограничения (обременения) права: не зарегистрированы (выписка из Единого государственного реестра недвижимости об объекте недвижимости от 14.02.2022 № КУВИ-001/2022-20472420 - Приложение 2)

Начальная (минимальная) цена договора (цена лота): **16 833,33 руб.** (Шестнадцать тысяч восемьсот тридцать три руб. 33 коп.), в месяц, без учета НДС

«Шаг аукциона»: **841,67 руб.** (Восемьсот сорок один руб. 67 коп.)

Размер задатка: **16 833,33 руб.** (Шестнадцать тысяч восемьсот тридцать три руб. 33 коп.), НДС не облагается

Срок внесения задатка: с **25.03.2022 по 24.04.2022**

Срок действия договора: **5 (Пять) лет**

Целевое назначение: любой вид деятельности, не запрещенный законодательством Российской Федерации

Передача прав третьим лицам / субаренда: передача прав третьим лицам запрещена, за исключением субаренды, которая возможна только с письменного согласия Арендодателя (постановление Администрации городского округа Воскресенск Московской области от 21.02.2022 № 794).

Размер обеспечения исполнения договора аренды: требование об обеспечении исполнения договора не установлено

Срок и порядок предоставления обеспечения исполнения договора аренды: требование об обеспечении исполнения договора не установлено

2.6. Место, сроки приема/подачи Заявок и проведения аукциона

2.6.1. Место приема/подачи Заявок и проведения аукциона: электронная площадка www.rts-tender.ru.

2.6.2. Дата и время начала приема/подачи Заявок: 25.03.2022 в 09 час. 00 мин.¹

Подача Заявок осуществляется круглосуточно

2.6.3. Дата и время окончания срока приема/подачи Заявок и начала их рассмотрения: 26.04.2022 в 18 час. 00 мин.

2.6.4. Дата окончания рассмотрения Заявок: 29.04.2022

2.6.5. Дата и время проведения аукциона: 29.04.2022 в 12 час. 00 мин

2.6.6. Срок, в течение которого возможно отказаться от проведения аукциона: с 25.03.2022 по 20.04.2022

3. Информационное обеспечение, срок, место и порядок предоставления Документации об аукционе

3.1. Информация о проведении аукциона размещается на Официальном сайте Российской Федерации в информационно-телекоммуникационной сети «Интернет» для размещения информации о проведении торгов: www.torgi.gov.ru (далее – Официальный сайт торгов), а также на сайте Оператора электронной площадки: www.rts-tender.ru.

Все приложения к Документации об аукционе являются ее неотъемлемой частью.

3.2. Дополнительно информация о проведении аукциона размещается:

- на Едином портале торгов Московской области (далее – Портал ЕАСУЗ).

3.3. Документация об аукционе может быть предоставлена любому заинтересованному лицу на бумажном носителе бесплатно в период заявочной кампании при направлении письменного обращения на почтовый адрес ГКУ «РЦТ», указанный в пункте 2.3 Извещения, либо нарочно.

3.4. Документация об аукционе на бумажном носителе предоставляется в течение двух рабочих дней с момента поступления запроса (в дни и время, установленные для приема заявок).

3.5. Предоставление Документации об аукционе на бумажном носителе осуществляется по месту нахождения ГКУ «РЦТ», расположенного по адресу: Московская область, городской округ Красногорск, г. Красногорск, бульвар Строителей, д. 7.

ВНИМАНИЕ!

В связи с установленным по адресу: Московская область, городской округ Красногорск, г. Красногорск, бульвар Строителей, д. 7, **контрольно-пропускным режимом** визитеру следует не позднее, чем за один рабочий день (до 14 час. 00 мин.) для граждан Российской Федерации и не позднее, чем за шесть рабочих дней (до 14 час. 00 мин.) для иностранных граждан до даты посещения ГКУ «РЦТ» сообщить следующие сведения для оформления соответствующего пропуска: номер аукциона, фамилию, имя, отчество на электронную почту rct_torgi@mosreg.ru.

Для прохода в здание, расположенное по адресу: Московская область, городской округ Красногорск, г. Красногорск, бульвар Строителей, д. 7, визитеру необходимо при себе иметь документ, удостоверяющий его личность.

3.6. Любое заинтересованное лицо вправе направить в форме электронного документа Оператору электронной площадки запрос о разъяснении положений Документации об аукционе.

3.7. Оператор электронной площадки в течение двух часов с момента получения запроса направляет его Организатору аукциона.

3.8. В течение двух рабочих дней с даты поступления указанного запроса Организатор аукциона обязан направить Заявителю в форме электронного документа разъяснения положений Документации об аукционе, если указанный запрос поступил от Заявителя не позднее чем за три рабочих дня до даты окончания срока подачи/приема Заявок на участие в аукционе.

3.9. Организатор аукциона в течение одного дня с даты направления разъяснения положений Документации об аукционе размещает такое разъяснение на Официальном сайте торгов с указанием предмета запроса, но без указания заинтересованного лица, от которого поступил запрос.

4. Требования в отношении Объекта (лота) аукциона и к описанию предложения об условиях выполнения работ

4.1. Требования к объему, перечню, качеству и срокам выполнения работ, которые необходимо выполнить в отношении Объекта (лота) аукциона, права на который передаются по договору аренды:

Победитель аукциона или Участник, с которым заключается договор аренды, обязан выполнять все требования в отношении Объекта (лота) аукциона, установленные в договоре аренды Объекта (лота) аукциона (Приложение № 7).

¹ Здесь и далее указано московское время.

4.2. Требования к качеству, техническим характеристикам товаров (работ, услуг), поставка (выполнение, оказание) которых происходит с использованием Объекта (лота) аукциона:

Победитель аукциона или Участник, с которым заключается договор аренды обязан использовать Объект (лот) аукциона исключительно по целевому назначению.

4.3. Требования к описанию Участниками аукциона поставляемого товара, его функциональных характеристик (потребительских свойств), а также его количественных и качественных характеристик, требования к описанию Участниками аукциона выполняемых работ, оказываемых услуг, их количественных и качественных характеристик:

Участник в составе Заявки по Объекту (лоту) аукциона представляет свои предложения по установленной форме (Приложение № 4) об условиях выполнения работ, которые необходимо выполнить в отношении Объекта (лота) аукциона, права на который передаются по договору аренды.

4.4. Требования к техническому состоянию Объекта (лота) аукциона, права на который передаются по договору аренды, которым Объект (лот) должен соответствовать на момент окончания срока договора аренды:

Объект (лот) аукциона на момент окончания срока действия договора аренды должен соответствовать условиям, указанным в договоре аренды (Приложение № 7).

5. Порядок осмотра Объекта (лота) аукциона

5.1. Осмотр Объекта (лота) аукциона производится без взимания платы, не реже чем через каждые 5 (пять) рабочих дней с даты размещения Извещения о проведении аукциона на Официальном сайте торгов, но не позднее чем за 2 (два) рабочих дня до даты окончания срока подачи заявок на участие в аукционе и обеспечивается Арендодателем во взаимодействии с Организатором аукциона в период заявочной кампании по предварительному согласованию (уточнению) времени проведения осмотра на основании направленного обращения.

5.2. Для осмотра Объекта (лота) аукциона с учетом установленных сроков, лицо, желающее осмотреть Объект (лот) аукциона, направляет обращение (Приложение № 8) в письменной форме или на адрес электронной почты **rct_torgi@mosreg.ru** с указанием следующих данных:

- тема письма: **«Запрос на осмотр Объекта (лота) аукциона в электронной форме»;**
- Ф.И.О. лица, уполномоченного на осмотр Объекта (лота) аукциона;
- наименование юридического лица (для юридического лица);
- почтовый адрес или адрес электронной почты, контактный телефон;
- дата аукциона;
- № лота;
- место расположения (адрес) Объекта (лота) аукциона.

5.3. В течение 2 (двух) рабочих дней со дня поступления Запроса на осмотр оформляется «смотровое письмо» и направляется по электронному адресу, указанному в обращении.

6. Требования к Заявителям / Участникам аукциона

Участниками аукциона (далее – Участник) может быть любое юридическое лицо независимо от организационно-правовой формы, формы собственности, места нахождения, а также места происхождения капитала или любое физическое лицо, в том числе индивидуальный предприниматель, претендующее на заключение договора аренды.

К Участникам предъявляются следующие требования:

- непроведение ликвидации или отсутствие решения арбитражного суда о признании Участника несостоятельным (банкротом) и об открытии конкурсного производства;
- отсутствие решения о приостановлении деятельности Участника в порядке, предусмотренном Кодексом Российской Федерации об административных правонарушениях.

7. Порядок регистрации Заявителей на электронной площадке

Для обеспечения доступа к участию в аукционе Заявителям необходимо пройти процедуру регистрации в соответствии с Регламентом Оператора электронной площадки и Инструкциями Претендента/Арендатора, размещенными на электронной площадке **www.rts-tender.ru** (далее – электронная площадка).

Регистрация Заявителей на электронной площадке осуществляется без взимания платы.

Регистрации на электронной площадке подлежат Заявители, ранее не зарегистрированные на электронной площадке или регистрация которых на электронной площадке была ими прекращена.

В случае если от имени Заявителя действует иное лицо (далее – Доверенное лицо), Заявителю

и Доверенному лицу необходимо пройти регистрацию (аккредитацию) на электронной площадке в соответствии с Регламентом Оператора электронной площадки и Инструкциями Претендента/Арендатора, размещенными на электронной площадке (далее – Регламент и Инструкции) с учетом положений Раздела 8 Документации об аукционе.

8. Порядок приема/подачи/отзыва Заявок

ВНИМАНИЕ!

Условия аукциона, порядок и условия заключения договора аренды с Участником аукциона являются условиями публичной оферты, а подача Заявки на участие в аукционе в электронной форме является акцептом такой оферты в соответствии со ст.438 Гражданского кодекса Российской Федерации.

8.1. Заявки имеют право подавать Заявители, зарегистрированные на электронной площадке в соответствии с Регламентом Оператора электронной площадки и Инструкциями Претендента/Арендатора, размещенными на электронной площадке.

8.2. Для участия в аукционе Заявитель представляет Оператору электронной площадки Заявку на участие в аукционе в сроки и порядке, которые установлены в Документации об аукционе с приложением документов, указанных в пункте 8.3.

8.3. Заявка на участие в аукционе должна содержать:

8.3.1. Сведения и документы о Заявителе, подавшем такую Заявку:

а) фирменное наименование (наименование), сведения об организационно-правовой форме, о месте нахождения, почтовый адрес (для юридического лица), фамилия, имя, отчество, паспортные данные, сведения о месте жительства (для физического лица), номер контактного телефона;

б) полученную не ранее чем за шесть месяцев до даты размещения на Официальном сайте торгов Извещения о проведении аукциона выписку из единого государственного реестра юридических лиц или нотариально заверенную копию такой выписки (для юридических лиц), полученную не ранее чем за шесть месяцев до даты размещения на Официальном сайте торгов Извещения о проведении аукциона выписку из единого государственного реестра индивидуальных предпринимателей или нотариально заверенную копию такой выписки (для индивидуальных предпринимателей), копии документов, удостоверяющих личность (для иных физических лиц) (в случае представления копии паспорта гражданина Российской Федерации необходимо в соответствии с действующим законодательством представить копии 20 (двадцати) страниц паспорта: **от 1-ой страницы с изображением Государственного герба Российской Федерации по 20-ую страницу с «Извлечением из Положения о паспорте гражданина Российской Федерации» включительно**), надлежащим образом заверенный перевод на русский язык документов о государственной регистрации юридического лица или физического лица в качестве индивидуального предпринимателя в соответствии с законодательством соответствующего государства (для иностранных лиц), полученные не ранее чем за шесть месяцев до даты размещения на Официальном сайте торгов Извещения о проведении аукциона;

в) документ, подтверждающий полномочия лица на осуществление действий от имени Заявителя - юридического лица (копия решения о назначении или об избрании либо приказа о назначении физического лица на должность, в соответствии с которым такое физическое лицо обладает правом действовать от имени Заявителя без доверенности (далее - руководитель). В случае если от имени Заявителя действует иное лицо, Заявка на участие в аукционе должна содержать также доверенность на осуществление действий от имени Заявителя, заверенную печатью Заявителя (при наличии) и подписанную руководителем Заявителя (для юридических лиц) или уполномоченным этим руководителем лицом, либо нотариально заверенную копию такой доверенности. В случае если указанная доверенность подписана лицом, уполномоченным руководителем Заявителя, Заявка на участие в аукционе должна содержать также документ, подтверждающий полномочия такого лица;

г) копии учредительных документов Заявителя (для юридических лиц);

д) решение об одобрении или о совершении крупной сделки либо копия такого решения в случае, если требование о необходимости наличия такого решения для совершения крупной сделки установлено законодательством Российской Федерации, учредительными документами юридического лица и если для Заявителя заключение договора аренды, внесение задатка или обеспечение исполнения договора аренды являются крупной сделкой;

е) заявление об отсутствии решения о ликвидации Заявителя - юридического лица, об отсутствии решения арбитражного суда о признании Заявителя - юридического лица, индивидуального предпринимателя банкротом и об открытии конкурсного производства, об отсутствии решения о приостановлении деятельности Заявителя в порядке, предусмотренном Кодексом Российской Федерации об административных правонарушениях.

8.3.2. Предложения об условиях выполнения работ (по форме Приложения № 4), которые необходимо выполнить в отношении имущества, права на которое передаются по договору аренды, а также по качеству, количественным, техническим характеристикам товаров (работ, услуг), поставка (выполнение, оказание) которых происходит с использованием такого имущества. В случаях, предусмотренных Документацией об аукционе, также копии документов, подтверждающих соответствие товаров (работ, услуг) установленным требованиям, если такие требования установлены законодательством Российской Федерации.

8.3.3. Документы или копии документов, подтверждающие внесение задатка (в случае если по Объекту (лоту) аукциона устанавливается требование о внесении задатка).²

8.4. Заявитель вправе подать только одну Заявку в отношении Объекта (лота) аукциона.

8.5. Прием Заявок на участие в аукционе прекращается Оператором электронной площадки с помощью программно-аппаратных средств в дату и время начала рассмотрения Заявок на участие в аукционе, указанные в пункте 2.6.3.

8.6. Каждая Заявка на участие в аукционе, поступившая в сроки, указанные в пунктах 2.6.2. – 2.6.3., регистрируется Оператором электронной площадки.

8.7. Оператор электронной площадки направляет Заявителю в электронной форме подтверждение о регистрации представленной Заявки на участие в аукционе в течение одного рабочего дня с даты получения такой Заявки.

8.8. Заявки, поступившие с нарушением установленного срока приема/подачи Заявок на участие в аукционе, Оператором электронной площадки не регистрируются.

8.9. Заявка подается путем заполнения ее электронной формы, размещенной в открытом для доступа неограниченного круга лиц части электронной площадки с приложением документов, указанных в пункте 8.3. в форме электронных документов либо электронных образов документов (документов на бумажном носителе преобразованных в электронно-цифровую форму путем сканирования с сохранением их реквизитов).

8.10. Заявитель вправе отозвать Заявку в любое время до установленных даты и времени начала рассмотрения Заявок на участие в аукционе, направив об этом уведомление Оператору электронной площадки.

8.11. Изменение Заявки допускается только путем подачи Заявителем новой Заявки в сроки и в порядке, установленные Документацией об аукционе, при этом первоначальная Заявка должна быть отозвана.

9. Порядок рассмотрения Заявок на участие в аукционе

9.1. Не позднее одного часа с момента окончания подачи Заявок на участие в аукционе, указанный в Документации об аукционе, Оператор электронной площадки направляет Организатору аукциона, все зарегистрированные Заявки.

В случае установления факта подачи одним Заявителем двух и более Заявок на участие в аукционе в отношении одного и того же Объекта (лота) аукциона при условии, что поданные ранее Заявки таким Заявителем не отозваны, все Заявки на участие в аукционе такого Заявителя, поданные в отношении данного Объекта (лота) аукциона, не рассматриваются и возвращаются такому Заявителю.

9.2. Аукционная комиссия рассматривает Заявки на участие в аукционе на предмет соответствия требованиям, установленным Документацией об аукционе, и соответствия Заявителей требованиям, установленным разделом 6 Документации об аукционе.

9.3. Срок рассмотрения Заявок на участие в аукционе не может превышать десяти дней с даты окончания срока подачи Заявок.

9.4. Заявитель не допускается Аукционной комиссией к участию в аукционе, в случаях:

- непредставления документов, определенных пунктом 8.3. настоящей Документации об аукционе, или наличия в таких документах недостоверных сведений;
- несоответствия требованиям, установленным разделом 6 Документации об аукционе;
- невнесения задатка в порядке, размере и сроки, указанные в Документации об аукционе;
- несоответствия Заявки на участие в аукционе требованиям Документации об аукционе;
- наличия решения о ликвидации Заявителя – юридического лица или наличия решения арбитражного суда о признании Заявителя – юридического лица, индивидуального предпринимателя банкротом и об открытии конкурсного производства;
- наличия решения о приостановлении деятельности Заявителя в порядке, предусмотренном Кодексом Российской Федерации об административных правонарушениях, на день рассмотрения Заявки на участие в аукционе.

9.5. На основании результатов рассмотрения Заявок на участие в аукционе Аукционной комиссией принимается решение о допуске к участию в аукционе Заявителя и о признании Заявителя Участником

² При подаче Заявителем Заявки в соответствии с Регламентом и Инструкциями Претендента/Арендатора, информация о внесении Заявителем задатка формируется Оператором электронной площадки и направляется Организатору аукциона.

аукциона или об отказе в допуске такого Заявителя к участию в аукционе, которое оформляется протоколом рассмотрения заявок на участие в аукционе.

9.6. Организатор аукциона в день подписания протокола рассмотрения заявок размещает его на Официальном сайте торгов, на сайте Оператора электронной площадки.

9.7. Не позднее следующего рабочего дня после дня подписания протокола рассмотрения заявок на участие в аукционе Оператор электронной площадки всем Заявителям, подавшим Заявки, направляет уведомления о признании их Участниками аукциона или об отказе в признании Участниками аукциона с указанием оснований отказа.

9.8. Заявителю, не допущенному к участию в аукционе, в случае если в Документации об аукционе было установлено требование о внесении задатка, Оператор электронной площадки возвращает денежные средства (задаток) в течение 5 (пяти) рабочих дней с даты подписания протокола рассмотрения заявок.

9.9. В случае если принято решение об отказе в допуске к участию в аукционе всех Заявителей или о признании только одного Заявителя Участником аукциона, аукцион признается несостоявшимся.

10. Порядок внесения и возврата задатка

10.1. Если по Объекту (лоту) аукциона устанавливается требование о внесении задатка для участия в аукционе, то Заявители обеспечивают поступление задатков в порядке, в сроки и в размере, указанные в настоящей Документации об аукционе.

10.2. В случае если Заявителем подана Заявка в соответствии с требованиями Документации об аукционе, договор о задатке между Организатором аукциона, Оператором электронной площадки и Заявителем считается совершенным в письменной форме. Заключение договора о задатке (Приложение № 6) не является обязательным.

10.3. Задаток для участия в аукционе вносится в соответствии с порядком, установленным Регламентом и Инструкциями, Соглашением о внесении гарантийного обеспечения, размещенными на сайте Оператора электронной площадки _____, по следующим банковским реквизитам:

Получатель платежа: ООО «РТС-тендер»

Банковские реквизиты: Филиал «Корпоративный» ПАО «Совкомбанк»

БИК 044525360

Расчётный счёт: 40702810512030016362

Корр. счёт 30101810445250000360

ИНН 7710357167 КПП 773001001

Назначение платежа: «Внесение гарантийного обеспечения по Соглашению о внесении гарантийного обеспечения, № аналитического счета _____, без НДС».

10.4. Документом, подтверждающим поступление задатка на счет, указанный в пункте 10.3 Документации об аукционе, является выписка с этого счета.

10.5. Денежные средства (задаток) Заявителю, подавшему Заявку после окончания установленного срока приема Заявок на участие в аукционе, возвращается в течение 5 (пяти) рабочих дней с даты подписания Протокола аукциона.

10.6. Денежные средства Заявителю, отзывавшему Заявку до установленных даты и времени начала рассмотрения заявок (пункт 2.6.3.), возвращается такому Заявителю в течение 5 (пяти) рабочих дней с даты поступления уведомления об отзыве Заявки. В случае отзыва Заявителем Заявки позднее даты начала рассмотрения Заявок денежные средства (задаток) возвращаются в порядке, установленном для Заявителя, признанного Участником.

10.7. Денежные средства (задаток) Заявителя, не допущенного к участию в аукционе, возвращается такому Заявителю в течение 5 (пяти) рабочих дней с даты подписания Протокола рассмотрения заявок.

10.8. Задаток Участника, который участвовал в аукционе, но не стал победителем, за исключением Участника, сделавшего предпоследнее предложение о цене договора аренды, возвращается такому Участнику в течение 5 (пяти) рабочих дней с даты подписания протокола аукциона.

10.9. Задаток Участника, сделавшего предпоследнее предложение о цене договора аренды, возвращается такому Участнику в течение 5 (пяти) рабочих дней с даты подписания договора аренды Арендодателем с Победителем аукциона.

10.10. Задаток Участника, не участвовавшего в аукционе, возвращается в порядке, предусмотренном пунктом 10.8. Документации об аукционе.

10.11. Задаток, внесенный Победителем аукциона, Единственным участником аукциона или Участником, сделавшим предпоследнее предложение о цене договора аренды (при заключении договора аренды с таким Участником) засчитывается в счет исполнения обязательств по внесению арендной платы за Объект (лот)

аукциона. При этом заключение договора аренды для Победителя аукциона или Участника, сделавшего предпоследнее предложение о цене договора аренды, является обязательным.

10.12. В случае отказа либо уклонения Участника, с которым заключается договор аренды, от подписания договора аренды Объекта (лота) аукциона, задаток ему не возвращается. В случае если один Участник аукциона является одновременно Победителем такого аукциона и его Участником, сделавшим предпоследнее предложение о цене договора аренды, при уклонении указанного Участника аукциона, от заключения договора аренды в качестве Победителя аукциона задаток, внесенный таким Участником, не возвращается.

10.13. В случае отказа Арендодателя от проведения аукциона в установленные сроки (пункт 2.6), поступившие денежные средства возвращаются Оператором электронной площадки Заявителям в течение 5 (пяти) рабочих дней с даты принятия решения об отказе от проведения аукциона.

11. Аукционная комиссия

11.1. Организатор аукциона в электронной форме до размещения Извещения о проведении аукциона принимает решение о создании Аукционной комиссии, определяет ее состав, назначает председателя комиссии.

11.2. Аукционной комиссией осуществляются рассмотрение Заявок и определение участников, ведение протокола рассмотрения заявок на участие в аукционе, протокола аукциона, протокола об отказе от заключения договора аренды, протокола об отстранении Заявителей/ Участников от участия в аукционе.

11.3. Число членов Аукционной комиссии должно быть не менее пяти человек. Аукционная комиссия правомочна осуществлять функции и полномочия, если на ее заседании присутствует не менее пятидесяти процентов общего числа ее членов.

11.4. Аукционная комиссия рассматривает Заявки на предмет их соответствия требованиям, установленным Документацией об аукционе и соответствия Заявителя требованиям, предъявляемым к Участникам.

11.5. На основании результатов рассмотрения Заявок Аукционной комиссией принимается решение о допуске к участию в аукционе Заявителей и о признании Заявителей Участниками, или об отказе в допуске таких Заявителей к участию в аукционе в порядке и по основаниям, предусмотренным разделом 9 Документации об аукционе, которое оформляется Протоколом рассмотрения заявок. Протокол рассмотрения заявок ведется Аукционной комиссией и подписывается всеми присутствующими на заседании членами Аукционной комиссии в день окончания рассмотрения Заявок.

12. Порядок проведения аукциона

12.1. В аукционе могут участвовать только Заявители, признанные Участниками аукциона. Оператор электронной площадки обязан обеспечить Участникам аукциона возможность принять участие в аукционе. При этом Оператор электронной площадки Действующему правообладателю при проведении аукциона с помощью программно-аппаратных средств присваивает соответствующий статус, позволяющий делать предложения о своем желании заключить договор аренды по последней предложенной цене.

12.2. Процедура аукциона проводится в дату и время, указанные в Извещении о проведении аукциона (пункт 2.6.). Время проведения аукциона соответствует местному времени, в котором функционирует электронная площадка и не должно совпадать со временем проведения профилактических работ на электронной площадке.

Процедура аукциона проводится в соответствии с Регламентом и Инструкциями.

12.3. Аукцион проводится в указанный в Извещении о проведении аукциона в день и время путем повышения начальной (минимальной) цены договора (цены лота) на «шаг аукциона», установленные пунктом 2.5 Документации об аукционе.

12.4. В случае поступления предложений о цене договора (цене лота) в течение **10 (десяти) минут** с момента начала представления предложений, время представления предложений о цене договора (цене лота) продлевается еще на **10 (десять) минут**.

12.5. В случае если в течение **10 (десяти) минут** с начала аукциона или последующих предложений цены договора (цены лота), ни один из Участников не предложил более высокую цену договора (цену лота), и действующий правообладатель, не заявил о своем желании заключить договор аренды по последней предложенной цене, «шаг аукциона» с помощью программно-аппаратных средств снижается на 0,5 процента начальной (минимальной) цены договора (цены лота), но не ниже 0,5 процента начальной (минимальной) цены договора (цены лота), при этом время представления предложений о цене договора (цене лота) продлевается еще на **10 (десять) минут**.

12.6. Если действующий правообладатель воспользовался правом, указанным в пункте 12.5 Документации об аукционе, Оператором электронной площадки для Участников аукциона обеспечивается возможность делать свои предложения о цене договора аренды (цене лота) в течение последующих **10 (десяти) минут**, после чего, в случае если такие предложения были сделаны, действующий

правообладатель вправе снова заявить о своем желании заключить договор аренды по последней предложенной цене договора (цене лота) в течение последующих **10 (десяти) минут**.

12.7. Аукцион завершается автоматически с помощью программно-аппаратных средств электронной площадки, если в течение **10 (десяти) минут** после поступления последнего предложения о цене договора аренды либо после начала аукциона ни один Участник не повысил текущее ценовое предложение на величину «шага аукциона», «шаг аукциона» достиг своего минимального значения (пункт 12.5.) и действующий правообладатель не воспользовался правом, указанным в пункте 12.5. Документации об аукционе.

12.8. От начала подачи предложений о цене до истечения срока их подачи на электронной площадке для Участников должны отображаться в обязательном порядке все поданные другими Участниками предложения о цене договора (цене лота), а также время их поступления и время, оставшееся до истечения срока подачи предложений о цене, в соответствии с пунктами 12.4., 12.5., 12.6. Документации об аукционе.

12.9. Победителем аукциона признается лицо, предложившее наиболее высокую цену договора (цену лота).

12.10. Ход проведения процедуры аукциона фиксируется Оператором электронной площадки в электронном журнале, который направляется Организатору аукциона в электронной форме в течение одного часа со времени завершения аукциона (пункт 12.7.) для подведения Аукционной комиссией итогов аукциона путем оформления Протокола аукциона.

12.11. Организатор аукциона размещает Протокол аукциона на Официальном сайте торгов в течение дня, следующего за днем подписания указанного протокола.

12.12. Протокол аукциона размещается Организатором аукциона на сайте Оператора электронной площадки, в течение дня, следующего за днем подписания указанного протокола.

13. Признание аукциона несостоявшимся

13.1. Аукцион признается несостоявшимся в случаях:

13.1.1. Только один Заявитель признан Участником аукциона;

13.1.2. На участие в аукционе в электронной форме была подана только одна Заявка;

13.1.3. На участие в аукционе в электронной форме не было подано ни одной Заявки;

13.1.4. Ни один из Заявителей не допущен к участию в аукционе;

13.1.5. В аукционе участвовал только один Участник;

13.1.6. В случае если после начала проведения аукциона и в течении **10 (десяти) минут** после достижения «шага аукциона» своего минимального размера не поступило ни одного предложения о цене договора (цене лота), которое предусматривало бы более высокую цену договора аренды, а действующий правообладатель не воспользовался правом, указанным в пункте 12.1. Документации об аукционе, аукцион признается несостоявшимся.

13.2. В случае, если аукцион признан несостоявшимся по основаниям, указанным в пунктах 13.1.1.; 13.1.2., Арендодатель обязан заключить договор с Единственным участником аукциона на условиях и по цене, которые предусмотрены Заявкой на участие в аукционе и Документацией об аукционе, но по цене не менее начальной (минимальной) цены договора (лота), указанной в Документацией об аукционе.

13.3. В случае если аукцион признан несостоявшимся по основаниям, указанным в пунктах 13.1.3-13.1.6, Арендодатель и Администрация совместно с Организатором аукциона вправе объявить о проведении нового аукциона в установленном порядке. В случае объявления о проведении нового аукциона Арендодатель совместно с Организатором аукциона вправе изменить условия аукциона.

14. Условия и сроки заключения договора аренды

14.1. Заключение договора аренды (Приложение № 7) осуществляется в порядке, предусмотренном Гражданским кодексом Российской Федерации, иными федеральными законами и нормативно-правовыми актами, а также Документацией об аукционе.

14.2. Арендодатель в течение 3 (трех) рабочих дней с даты подписания Протокола аукциона направляет Победителю аукциона один экземпляр Протокола аукциона и проект договора аренды, который составляется путем включения цены договора (цены лота), предложенной Победителем аукциона, в проект договора аренды, прилагаемый к Документации об аукционе.

14.3. Арендодатель в течение 3 (трех) рабочих дней с даты аукциона направляет Единственному участнику аукциона проект договора аренды, который составляется путем включения начальной (минимальной) цены договора (цены лота), в проект договора аренды, прилагаемый к Документации об аукционе.

14.4. Победитель аукциона или Единственный участник аукциона должен представить обеспечение исполнения договора аренды (при установлении такого требования), подписать проект договора аренды Объекта (лота) аукциона и представить его Арендодателю не ранее, чем через 10 (десять) и не позднее чем

через 15 (пятнадцать) дней со дня размещения на Официальном сайте торгов Протокола аукциона или Протокола рассмотрения Заявок (в случае признания аукциона несостоявшимся).

14.5. В случае если Победитель аукциона или Единственный Участник аукциона в срок, предусмотренный Документацией об аукционе (пункт 14.4.), не представил Арендодателю подписанный договор аренды, а также обеспечение исполнения договора аренды (при установлении такого требования), Победитель аукциона, Единственный участник аукциона признается **уклонившимся от заключения договора аренды**.

14.6. Договор аренды заключается на условиях, указанных в Документации об аукционе и в поданной Участником, с которым заключается договор аренды, Заявке и по цене, предложенной Победителем аукциона/ Участником, сделавшим предпоследнее предложение о цене договора (цене лота), или по начальной (минимальной) цене договора (цене лота) в случае заключения договора аренды с Единственным участником аукциона.

14.7. При заключении и исполнении договора аренды изменение условий договора аренды, указанных в Документации об аукционе, по соглашению сторон и в одностороннем порядке не допускается, за исключением случаев, предусмотренных пунктом 14.10. Документации об аукционе.

14.8. Арендная плата за пользование Объектом (лотом) аукциона вносится в порядке, предусмотренном договором аренды.

14.9. В срок, предусмотренный для заключения договора аренды, Арендодатель обязан **отказаться от заключения договора аренды** с Победителем аукциона либо с Участником, с которым заключается такой договор аренды, в случае установления факта:

14.9.1. Проведения ликвидации такого Участника - юридического лица или принятия арбитражным судом решения о признании такого Участника - юридического лица, индивидуального предпринимателя банкротом и об открытии конкурсного производства;

14.9.2. Приостановления деятельности такого лица в порядке, предусмотренном Кодексом Российской Федерации об административных правонарушениях;

14.9.3. Предоставления таким лицом заведомо ложных сведений, содержащихся в документах, предусмотренных пунктом 8.3. настоящей Документации об аукционе.

14.10. При заключении и исполнении договора аренды цена такого договора аренды не может быть ниже начальной (минимальной) цены договора (цены лота), указанной в Извещении о проведении аукциона, цена заключенного договора аренды не может быть пересмотрена сторонами в сторону уменьшения, но может быть увеличена по соглашению сторон в порядке, установленном договором аренды.

14.11. В случае отказа от заключения договора аренды с Победителем аукциона, либо при уклонении Победителя аукциона от заключения договора аренды, с Участником аукциона с которым заключается такой договор, Аукционной комиссией в срок не позднее дня, следующего после дня установления фактов, предусмотренных пунктом 14.9 настоящей Документации об аукционе и являющихся основанием для отказа от заключения договора аренды, составляется Протокол об отказе от заключения договора аренды, который подписывается всеми присутствующими членами Аукционной комиссии в день его составления. Протокол об отказе от заключения договора аренды составляется в трех экземплярах, один из которых хранится у Организатора аукциона. Указанный протокол размещается Организатором аукциона на Официальном сайте торгов, Портале ЕАСУЗ в течение дня, следующего после дня подписания указанного протокола. Арендодатель в течение двух рабочих дней с даты подписания Протокола об отказе от заключения договора аренды передает (направляет) один экземпляр протокола лицу, с которым отказывается заключить договор аренды.

14.12. В случае если Победитель аукциона признан уклонившимся от заключения договора аренды, Арендодатель вправе обратиться в суд с иском о понуждении Победителя аукциона заключить договор аренды, а также о возмещении убытков, причиненных уклонением от заключения договора аренды, либо заключить договор аренды с Участником, сделавшим предпоследнее предложение о цене договора аренды. Арендодатель обязан заключить договор аренды с Участником, сделавшим предпоследнее предложение о цене договора аренды, при отказе от заключения договора аренды с Победителем аукциона в случаях, предусмотренных пунктом 14.9. Документации об аукционе. Арендодатель в течение трех рабочих дней с даты подписания Протокола об отказе от заключения договора аренды направляет Участнику, сделавшему предпоследнее предложение о цене договора аренды, один экземпляр Протокола об отказе от заключения договора аренды и проект договора аренды, который составляется путем включения условий исполнения договора аренды, предложенных Участником, сделавшим предпоследнее предложение о цене договора аренды, в проект договора аренды, прилагаемый к Документации об аукционе. Указанный проект договора аренды подписывается Участником, сделавшим предпоследнее предложение о цене договора аренды, **в десятидневный срок** и представляется Арендодателю.

При этом заключение договора аренды для Участника, сделавшего предпоследнее предложение о цене договора аренды, является обязательным.

14.13. В случае если Участник, сделавший предпоследнее предложение о цене договора (цене лота) в срок, предусмотренный Документацией об аукционе (пункт 14.12.) не представил Арендодателю подписанный договор аренды, а также обеспечение исполнения договора аренды (при установлении такого требования), такой Участник аукциона признается **уклонившимся от заключения договора аренды.**

14.14. В случае уклонения Участника, сделавшего предпоследнее предложение о цене договора (цене лота), от заключения договора аренды, Арендодатель вправе обратиться в суд с иском о понуждении такого Участника заключить договор аренды, а также о возмещении убытков, причиненных уклонением от заключения договора аренды.

14.15. В случае если договор аренды не заключен с Победителем аукциона или с Участником, сделавшим предпоследнее предложение о цене договора аренды, аукцион признается несостоявшимся.

14.16. В случае перемены Арендодателя или обладателя имущественного права действие соответствующего договора аренды не прекращается и проведение аукциона не требуется.

14.17. К Документации об аукционе прилагается проект договора аренды, являющийся неотъемлемой частью Документации об аукционе.



**Администрация
городского округа Воскресенск
Московской области**

ПОСТАНОВЛЕНИЕ

21.02.2022 № 494

**О проведении торгов на право заключения договора аренды
нежилого помещения общей площадью 48,8 кв.м, этаж 1, расположенного по адресу:
Московская область, г. Воскресенск, ул. Коломенская, д. 14, пом. 1**

В соответствии с частью 1 статьи 17.1. Федерального закона от 26.07.2006 № 135-ФЗ «О защите конкуренции», Приказом Федеральной антимонопольной службы от 10.02.2010 № 67 «О порядке проведения конкурсов или аукционов на право заключения договоров аренды, договоров безвозмездного пользования, договоров доверительного управления имуществом, иных договоров, предусматривающих переход прав в отношении государственного или муниципального имущества, и перечне видов имущества, в отношении которого заключение указанных договоров может осуществляться путем проведения торгов в форме конкурса», учитывая Соглашение о взаимодействии при подготовке, организации и проведении торгов и иных конкурентных процедур между Комитетом по конкурентной политике Московской области, Государственным казенным учреждением Московской области «Региональный центр торгов» и администрацией Воскресенского муниципального района Московской области от 14.04.2015 пер. № 42-1404/2а,

ПОСТАНОВЛЯЮ:

1. Провести аукцион в электронном виде на право заключения договора аренды нежилого помещения № 1, общей площадью 48,8 кв. м, расположенного по адресу: Московская область, г. Воскресенск, ул. Коломенская, д. 14, кадастровый номер: 50:29:0000000:52245 (далее – Имущество).
2. Определить следующие существенные условия проведения открытого аукциона в электронном виде на право заключения договора аренды нежилого помещения:
 - 2.1. Форма аукциона – открытый по составу участников и форме подачи предложений.
 - 2.2. Начальная (минимальная) цена договора аренды недвижимого имущества, указанного в пункте 1 настоящего постановления в размере 16833,33 (шестнадцать тысяч восемьсот тридцать три рубля 33 копейки) в месяц без учета НДС, эксплуатационных и коммунальных расходов, определенную в соответствии с Отчетом № 711/20 Об оценке Объекта оценки.
 - 2.3. Сумма задатка в размере 16833,33 (шестнадцать тысяч восемьсот тридцать три рубля 33 копейки).
 - 2.4. «Шаг аукциона», составляющий 5 % начальной цены договора аренды недвижимого имущества, указанного в пункте 1 настоящего постановления, в сумме 841,67 (восемьсот сорок один рубль 67 копеек).
 - 2.5. Целевое назначение Имущества: любой вид деятельности, не запрещенный законодательством Российской Федерации.
 - 2.6. Срок договора аренды Имущества: 5 лет.
 - 2.7. Передача прав третьим лицам запрещена, за исключением субаренды, которая возможна только с письменного согласия Арендодателя.

2.8. В качестве органа, уполномоченного на осуществление функций по организации проведения аукциона на право заключения договора аренды Имущества: Комитет по конкурентной политике Московской области (далее – Организатор аукциона).

3. Установить в качестве Организатора аукциона, указанного в пункте 1 настоящего постановления, Комитет по конкурентной политике Московской области (далее – Организатор аукциона).

4. Поручить Управлению земельно-имущественных отношений Администрации городского округа Воскресенск Московской области:

4.1. Опубликовать информацию о проведении аукциона, указанного в пункте 1 настоящего постановления, в газете «Наше слово», а также на официальном сайте городского округа Воскресенск Московской области.

4.2. Подготовить необходимые материалы на Имущество и передать для проведения аукциона в Комитет по конкурентной политике Московской области.

4.3. Обеспечить участие представителей в работе Аукционной комиссии по проведению аукциона.

4.4. По итогам аукциона заключить договор аренды недвижимого имущества с победителем аукциона или единственным участником аукциона или участником аукциона, сделавшим предпоследнее предложение, а также проинформировать Организатора аукциона о заключении договора аренды.

4.5. После подписания договора с победителем аукциона или единственным участником аукциона или участником аукциона, сделавшим предпоследнее предложение направить Организатору аукциона реквизиты для перечисления задатков.

5. Контроль за исполнением настоящего постановления возложить на заместителя Главы Администрации городского округа Воскресенск Иванова А.Д.

Глава городского округа Воскресенск

А.В. Болотников

Верно: заместитель начальника управления –
начальник общего отдела



М.А. Горячева
21.02.2022

Федеральное государственное бюджетное учреждение "Федеральная кадастровая палата Росреестра" по Московской области
полное наименование органа регистрации

Выписка из Единого государственного реестра недвижимости об основных характеристиках и зарегистрированных правах на объект недвижимости

Сведения об основных характеристиках объекта недвижимости

На основании запроса от 14.02.2022, поступившего на рассмотрение 14.02.2022, сообщаем, что согласно записям Единого государственного реестра недвижимости:

Раздел 1 Лист 1

Помещение	
вид объекта недвижимости	
Лист № 1 раздела 1	Всего листов раздела 1: 1
Всего листов выписки: 2	Всего листов выписки: 2
14.02.2022г. № КУВИ-001/2022-20472420	
Кадастровый номер:	50:29:0000000:52:245
Номер кадастрового квартала:	50:29:0000000
Дата присвоения кадастрового номера:	09.04.2018
Ранее присвоенный государственный учетный номер:	Ивентгарный номер 012:006-5704; Условный номер 50-50-29/040/2009-171
Местоположение:	Московская область, г.Воскресенск, ул.Коломенская, д.14, пом.1
Площадь, м2:	48,8
Назначение:	Нежилое помещение
Наименование:	Помещение
Номер, тип этажа, на котором расположено помещение, машино-место	Этаж № 1
Вид жилого помещения:	данные отсутствуют
Кадастровая стоимость, руб:	1949857,68
Кадастровые номера иных объектов недвижимости, в пределах которых расположен объект недвижимости:	данные отсутствуют
Виды разрешенного использования:	данные отсутствуют
Сведения об отнесении жилого помещения к определенному виду жилых помещений специализированного жилищного фонда, к жилым помещениям наемного дома социального использования или наемного дома коммерческого использования:	данные отсутствуют
Статус зпшен об объекте недвижимости:	Сведения об объекте недвижимости имеют статус "актуальные, ранее учтенные"
Особые отметки:	Сведения, необходимые для заполнения раздела: 5 - План расположения помещения, машино-места на этаже (плане этажа), отсутствуют.
Получатель выписки:	Иванов Алексей Дмитриевич, действующий(ая) на основании документа "" Администрация городского округа Воскресенск

полное наименование должности	подпись	инициалы, фамилия
	М.П.	



Выписка из Единого государственного реестра недвижимости об основных характеристиках и зарегистрированных правах на объект недвижимости
Сведения о зарегистрированных правах

Помещение		
вид объекта недвижимости		
Лист №1 раздела 2	Всего листов раздела 2: 1	Всего листов выписки: 2
14.02.2022г. № КУВН-001/2022-20472420		
Кадастровый номер: 50:29:0000000:52245		

1	Правообладатель (правообладатели):	1.1	Городской округ Воскресенск Московской области
2	Вид, номер, дата и время государственной регистрации права:	2.1	Собственность 50:29:0000000:52245-50/11/2/2020-2 10.08.2020 16:08:37
4	Сведения об осуществлении государственной регистрации сделок, права, ограничения права без необходимого в силу закона согласия третьего лица, органа:	4.1	данные отсутствуют
5	Ограничение прав и обременение объекта недвижимости:		не зарегистрировано
6	Заявленные в судебном порядке права требования:		данные отсутствуют
7	Сведения о возращении в отношении зарегистрированного права:		данные отсутствуют
8	Сведения о наличии решения об изъятии объекта недвижимости для государственных и муниципальных нужд:		данные отсутствуют
9	Сведения о невозможности государственной регистрации без личного участия правообладателя или его законного представителя:		данные отсутствуют
10	Правопритязания и сведения о наличии поступивших, но рассмотренных заявлений о проведении государственной регистрации права (перехода, прекращения права), ограничения права или обременения объекта недвижимости, сделки в отношении объекта недвижимости:		отсутствуют

полное наименование должности	подпись	инициалы, фамилия
		М.П.

Российская Федерация
Правительство Московской области

Государственное унитарное предприятие Московской области
«Московское областное Бюро технической инвентаризации»
Воскресенский филиал

**ИЗВЛЕЧЕНИЕ ИЗ ТЕХНИЧЕСКОГО ПАСПОРТА
(ТЕХНИЧЕСКОЕ ОПИСАНИЕ)**

НА НЕЖИЛЫЕ ПОМЕЩЕНИЯ В ЗДАНИИ ЖИЛОГО ДОМА

Адрес (местоположение) объекта недвижимости:

Район _____

Город (др. поселение) г. Воскресенск

Улица Коломенская

№ здания (участка) 14

№ помещения 1 этаж: № 1

Инвентарный номер	012:006- 5704- лит.А					
Условный номер						
Кадастровый номер						
	А	Б	В	Г	Д	Е

По состоянию на «21» мая 2009г.

СОГЛАСОВАНО	
Представитель (должность) (Ф. И. О.)	Подпись, печать

Наименование организации, осуществляющей составление технического паспорта	
Воскресенский филиал ГУП МО «Московское областное бюро технической инвентаризации»	
Руководитель (Ф. И. О.)	Подпись, печать
Директор Воскресенского филиала ГУП МО «МОБТИ» А. В. Шкляев	



5962908

1. Описание (состав) технического паспорта

№ п/п	Наименование документа	№ страниц	Примечание
2	Общие сведения	3	
3	Ситуационная схема расположения здания жилого дома (масштаб 1:10000)	4	
4	План расположения нежилых помещений в здании жилого дома (масштаб 1:500)	5	
5	Позэтажный план нежилых помещений в здании жилого дома (масштаб 1:200)	6	
6	Экспликация к поэтажному плану нежилых помещений в здании жилого дома	7	
7	Запись о правообладателях	8	

2. Общие сведения

Нежилое помещение № 1 расположено на первом этаже в здании жилого дома на плане лит.А по адресу: Московская область, г.Воскресенск, ул.Коломенская, 14

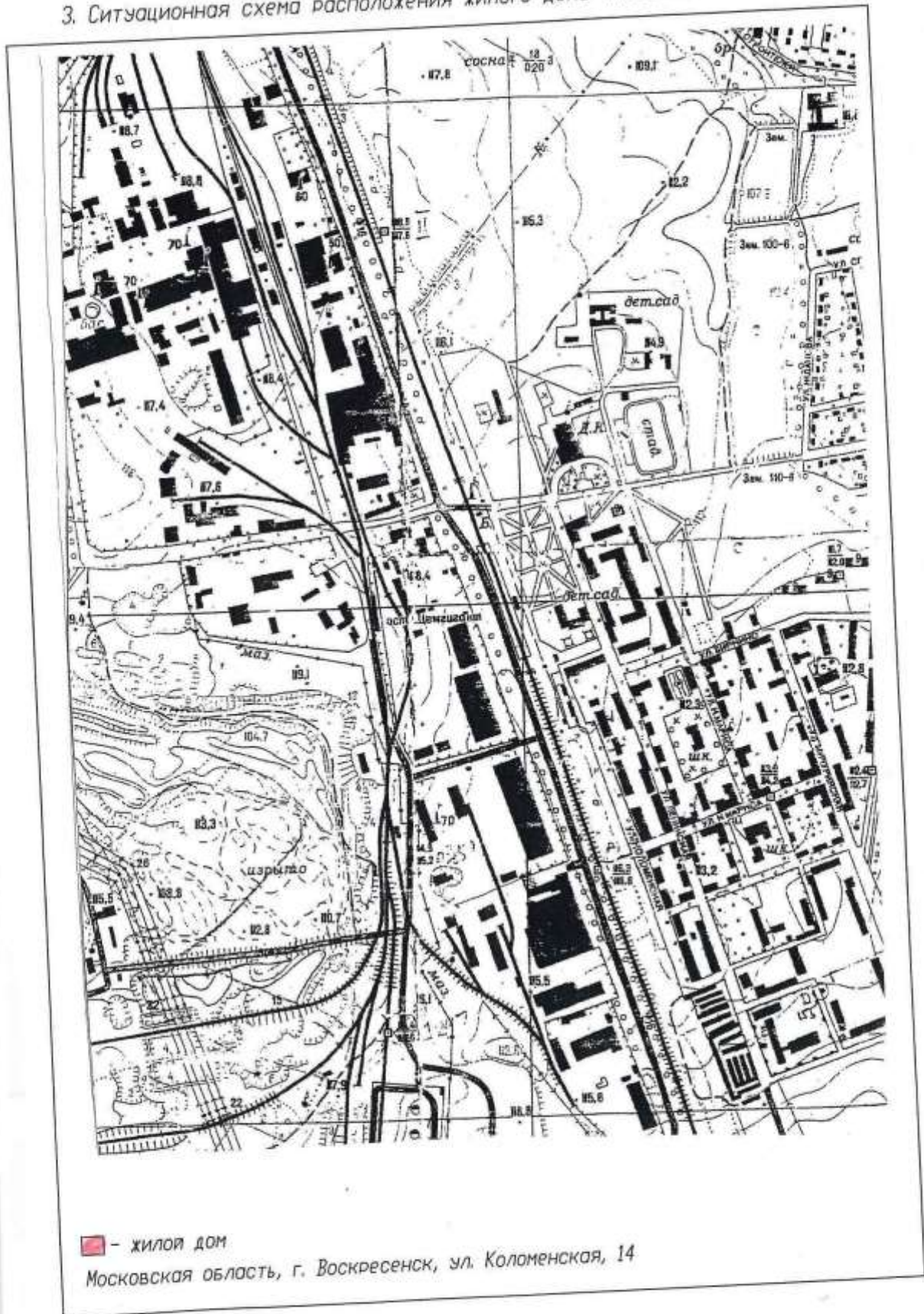
Нежилое помещение №1 состоит из комнат № 4,5,6,7,8

Общая площадь нежилого помещения № 1 составляет – 48,8 м²
Конструктивные элементы лит. А : Фундамент – ж/бетонные блоки, стены – кирпичные; перекрытие – ж/бетонное; крыша – мягкая.

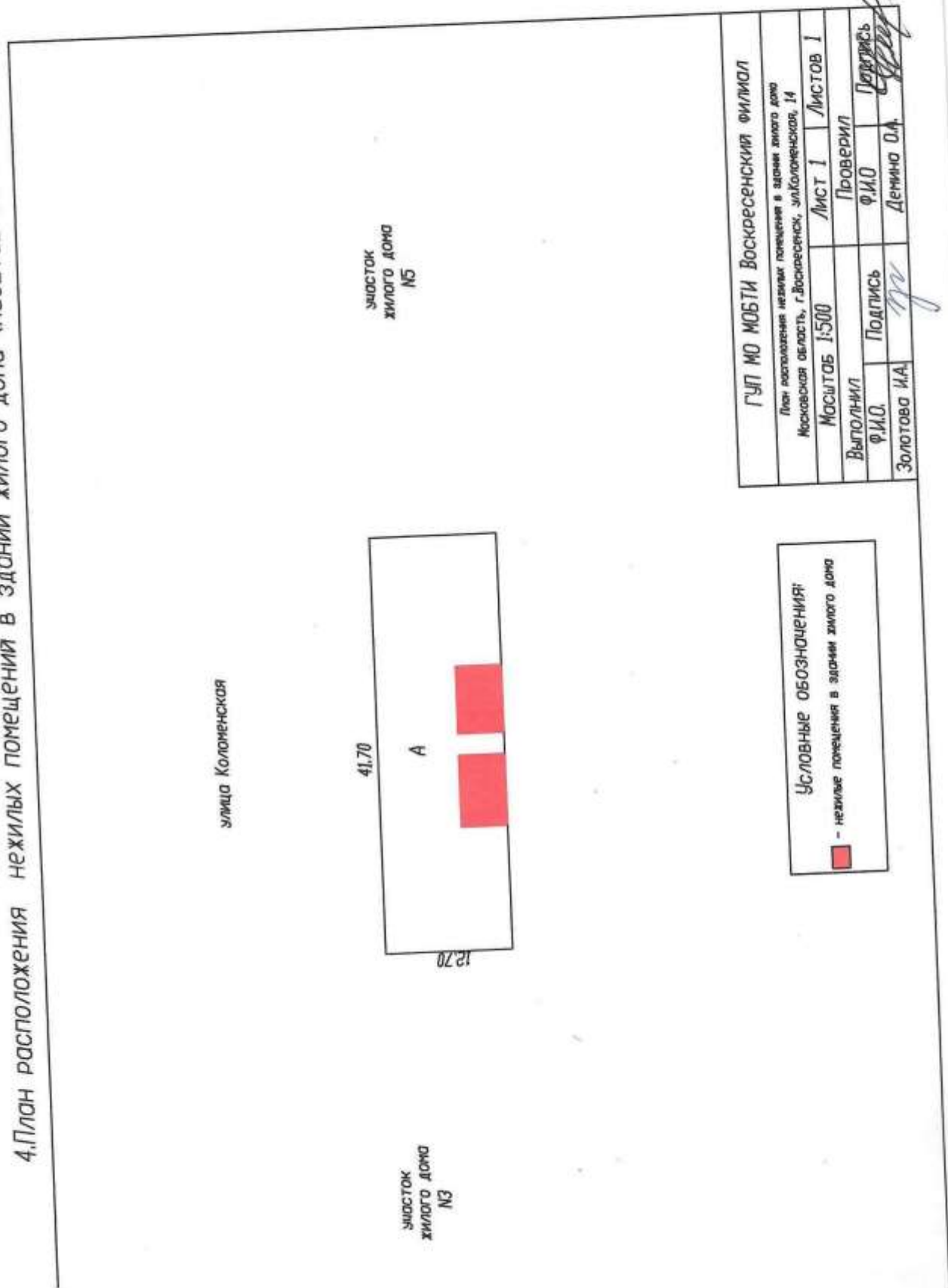
Год ввода в эксплуатацию – 2009г.

Инвентарный номер бух. учета - 71153-Н2

3. Ситуационная схема расположения жилого дома (масштаб 1:10000)



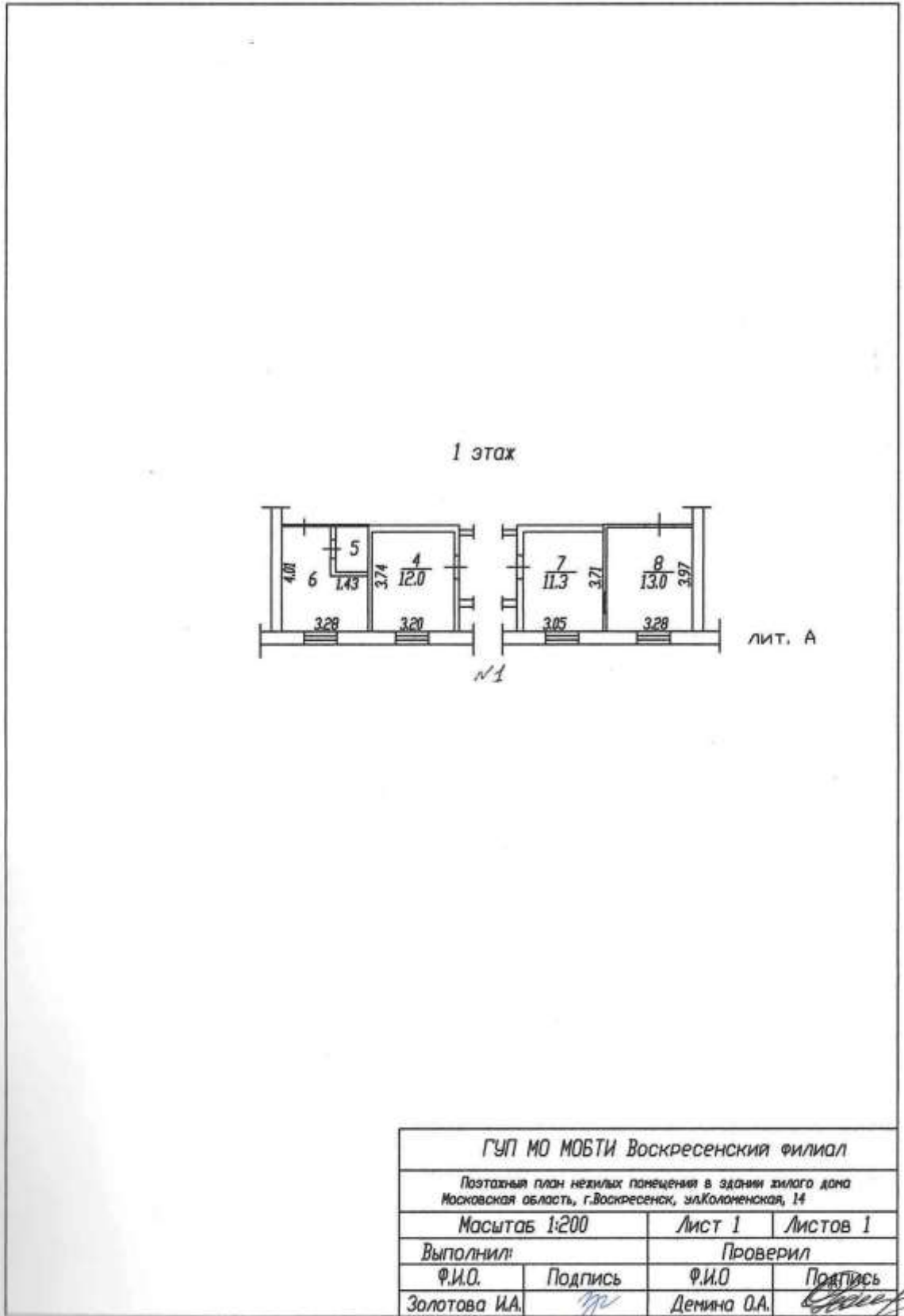
4. План расположения нежилых помещений в здании жилого дома (масштаб 1:500)



ГУП МО МОСТИ ВОСКРЕСЕНСКИЙ ФИЛИАЛ			
План расположения нежилых помещений в здании жилого дома Московская область, г. Воскресенск, ул. Коломенская, 14			
Масштаб 1:500	Лист 1	Листов 1	
Выполнил	Проверил		
Ф.И.О.	Подпись	Ф.И.О.	Подпись
Золотова И.А.	<i>[Signature]</i>	Демин О.А.	<i>[Signature]</i>

Условные обозначения:
 - нежилые помещения в здании жилого дома

5. поэтажный план нежилых помещений в здании жилого дома (масштаб 1:200)



6. Экспликация к поэтажному плану нежилых помещений в здании жилого дома

№ комнат	Назначение помещения	Площадь по внутреннему обмеру	Год ввода в эксплуатацию	Инвентарный номер бух. учета	Остаточная стоимость (руб.)
лит.А I этаж №1					
4	нежилое помещение	12,0			
5	нежилое помещение	2,1			
6	нежилое помещение	10,4	2009	71153-Н2	
7	нежилое помещение	11,3			
8	нежилое помещение	13,0			
	Итого:	48,8			

4



**Администрация
городского округа Воскресенск
Московской области**

пл. Ленина, д. 3, г. Воскресенск,
Московская область, 140200

тел. (8-49644) 1-13-40
e-mail: voskresenskgo@mosreg.ru

24.03.2022 1.1.27/106-01Исх-1854
№ _____ Директору ГКУ МО «Региональный
На № _____ от _____ центр торгов»

М.С. Саркисяну

Уважаемый Мартирос Сосикович!

В дополнение к ранее направленному комплекту документов сопроводительным письмом от 22.03.2022 № 1.1.27/106-01Исх-1806 Администрация городского округа Воскресенск Московской области сообщает, что нежилое помещение общей площадью 48,8 кв.м, расположенное по адресу: Московская область, г. Воскресенск, ул. Коломенская, д. 14, пом. 1, кадастровый номер 50:29:0000000:52245, юридически и фактически освобождено и не занято другими лицами, торги по вышеназванному недвижимому имуществу ранее не проводились, договоры аренды и договоры безвозмездного пользования на указанное нежилое помещение не заключены.

Одновременно сообщаем, что фактическое состояние и планировка вышеназванного муниципального имущества соответствует представленным фотоматериалам и технической документации.

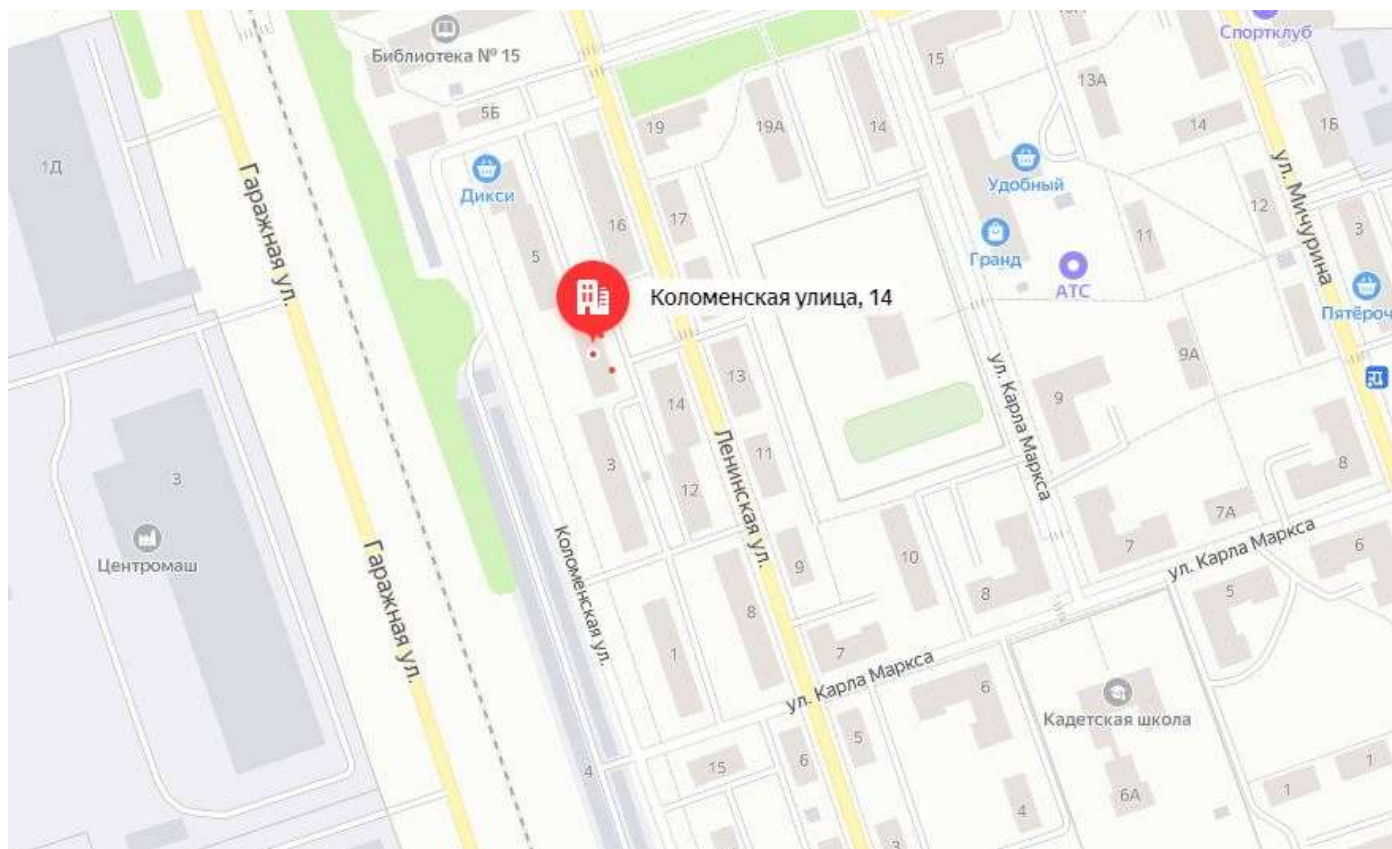
Заместитель Главы Администрации
городского округа Воскресенск



А.Д. Иванов

Киричок Е.А.
тел.: 8(496)442-64-59

Фотоматериалы



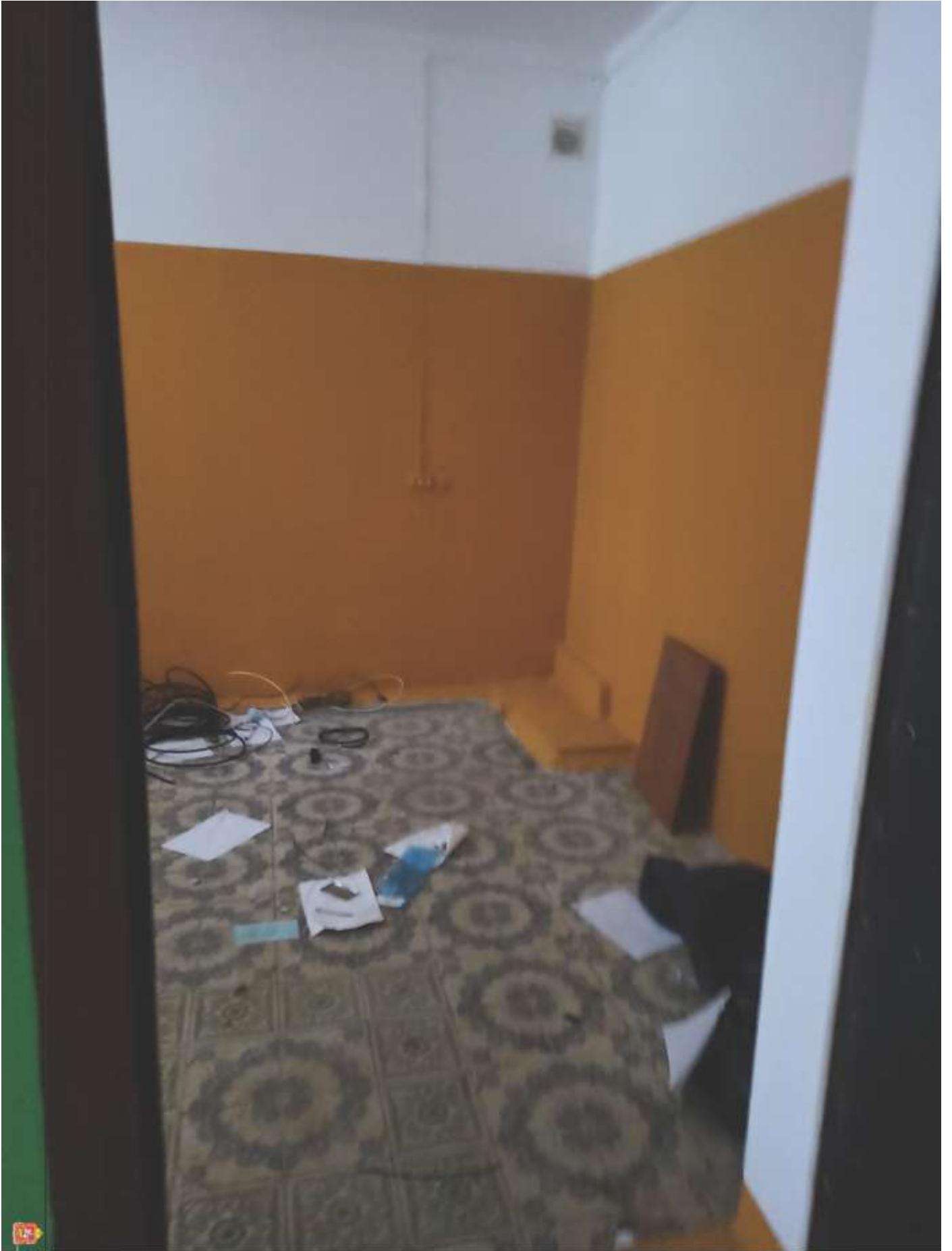


Датум зняття з обліку: 22.03.2022. Страниця 64 з 79. Страниця создана: 22.03.2022 10:48





Събиращият се в специалния кабинет, № 11 27/106-01 Иск-1806 от 22.03.2022. Изпълнител: Киринджик Е. А.
Събиращият се в 7/3. Оградищата са валидни: 22.05.2022 10:48





2020-2021

ПРЕДЛОЖЕНИЯ

об условиях выполнения работ, которые необходимо выполнить в отношении Объекта (лота) аукциона в электронной форме, права на который передаются по договору аренды, а также по качеству, количественным, техническим характеристикам товаров (работ, услуг), поставка (выполнение, оказание) которых происходит с использованием такого Объекта (лота) аукциона в электронной форме

Дата аукциона в электронной форме: « ____ » _____ 20__ г.

Сведения об Объекте (лоте) аукциона в электронной форме: _____

Место расположения Объекта (лота) аукциона в электронной форме: _____

Технические характеристики: _____

Общая площадь Объекта (лота) аукциона в электронной форме: _____ кв.м

Целевое назначение Объекта (лота) аукциона в электронной форме: _____

Заявителем _____

(ИП / Наименование юридического лица)

в соответствии с п. 2. ст. 121 Правил проведения конкурсов или аукционов на право заключения договоров аренды, утвержденных Приказом ФАС России от 10.02.2010 № 67, представляются предложения об условиях выполнения работ, которые необходимо выполнить в отношении указанного Объекта (лота), права на который передаются по договору аренды, а также по качеству, количественным, техническим характеристикам товаров (работ, услуг), поставка (выполнение, оказание) которых происходит с использованием вышеуказанного Объекта (лота) аукциона в электронной форме:

Предложения:

(Заполняется в произвольной форме в соответствии с требованиями, установленными разделом 4 Документации об аукционе в электронной форме)

ИП/ руководителя юридического лица

МП (при наличии)

(подпись)

ФОРМА ЗАЯВКИ НА УЧАСТИЕ В АУКЦИОНЕ В ЭЛЕКТРОННОЙ ФОРМЕ

В Аукционную комиссию

Заявитель/Претендент

(Ф.И.О. физического лица, индивидуального предпринимателя, физического лица, применяющего специальный налоговый режим «Налог на профессиональный доход», наименование юридического лица с указанием организационно-правовой формы)

в лице

(Ф.И.О. руководителя юридического лица или уполномоченного лица)

действующего на основании¹

(Устав, Положение, Соглашение, Доверенности и т.д.)

Паспортные данные Заявителя: серия.....№, дата выдачи «.....»
кем выдан.....
Адрес:.....
Контактный телефон.....
ОГРНИП.....
ИНН..... КПП..... ОГРН.....

Представитель Заявителя².....(Ф.И.О.).....
Паспортные данные представителя: серия.....№, дата выдачи «.....»
кем выдан.....
Адрес:.....
Контактный телефон.....

принял решение об участии в аукционе в электронной форме и обязуется обеспечить поступление задатка в размере руб. (сумма прописью), в сроки и в порядке, установленные в Извещении о проведении аукциона в электронной форме, Документации об аукционе в электронной форме/Информационном сообщении на указанный(ое) имущество/Объект(ы) (лот) в электронной форме и в соответствии с Регламентом Оператора электронной площадки.

1. Заявитель/Претендент обязуется соблюдать условия и порядок проведения аукциона в электронной форме, содержащиеся в Извещении о проведении аукциона в электронной форме, Документации об аукционе в электронной форме/Информационном сообщении и Регламенте Оператора электронной площадки.³
2. Заявитель/Претендент согласен и принимает все условия, требования, положения Извещения о проведении аукциона в электронной форме, Документации об аукционе в электронной форме/Информационного сообщения, проекта договора и Регламента Оператора электронной площадки, и они ему понятны. Заявителю/Претенденту известно фактическое состояние и технические характеристики имущества/Объекта(ов) (лота) аукциона в электронной форме, и он не имеет претензий к ним.
3. Заявитель/Претендент извещен о том, что он вправе отозвать Заявку в любое время до установленных даты и времени окончания срока приема/подачи заявок на участие в аукционе в электронной форме, в порядке, установленном в Извещении о проведении аукциона в электронной форме, Документации об аукционе в электронной форме/Информационном сообщении.
4. Ответственность за достоверность представленных документов и информации несет Заявитель/Претендент.
5. Заявитель/Претендент подтверждает, что на дату подписания настоящей Заявки ознакомлен с порядком проведения аукциона в электронной форме, порядком внесения, блокирования и прекращения блокирования денежных средств в качестве задатка, Извещением о проведении аукциона в электронной форме, Документацией об аукционе в электронной форме/Информационным сообщением и проектом договора, и они ему понятны.
6. Заявитель/Претендент подтверждает, что в отношении него отсутствует решение о ликвидации (в случае если Заявитель/Претендент - юридическое лицо), отсутствует решение арбитражного суда о признании его банкротом и об открытии конкурсного производства (в случае если Заявитель/Претендент – юридическое лицо, индивидуальный предприниматель), отсутствует решение о приостановлении деятельности в порядке, предусмотренном Кодексом Российской Федерации об административных правонарушениях.
7. Заявитель/Претендент осведомлен и согласен с тем, что Арендодатель и Организатор аукциона в электронной форме / Уполномоченный орган, Оператор электронной площадки и Продавец не несут ответственности за ущерб, который может быть причинен Заявителю/Претенденту отменой аукциона в электронной форме, внесением изменений в Извещение о проведении аукциона в электронной форме, Документацию об аукционе в электронной форме, Информационное сообщение, а также приостановлением процедуры проведения аукциона в электронной форме. При этом Заявитель/Претендент считается уведомленным об отмене аукциона в электронной форме, о внесении изменений в Извещение о проведении аукциона в электронной форме, Документацию об аукционе в электронной форме/Информационное сообщение с даты публикации информации об отмене аукциона в электронной форме, внесении изменений в Извещение о проведении аукциона в электронной форме, Документацию об аукционе в электронной форме/Информационное сообщение на официальном сайте торгов Российской Федерации в информационно-телекоммуникационной сети «Интернет» для размещения информации о проведении торгов www.torgi.gov.ru и сайте Оператора электронной площадки.
8. Заявитель подтверждает, что является субъектом малого и среднего предпринимательства в соответствии с Федеральным законом от 24.07.2007 № 209-ФЗ «О развитии малого и среднего предпринимательства в Российской Федерации» и соответствует требованиям, установленным частями 3 и 5 статьи 14 Федерального закона от 24.07.2007 № 209-ФЗ «О развитии малого и среднего предпринимательства в Российской Федерации» или физическим лицом, применяющим специальный налоговый режим «Налог на профессиональный доход» (в случае проведения аукциона в электронной форме, участниками которого могут быть только субъекты малого и среднего предпринимательства)⁴.

¹ Заполняется при подаче Заявки юридическим лицом, или лицом действующим на основании доверенности.

² Заполняется при подаче Заявки лицом, действующим по доверенности.

³ Ознакомлен с Регламентом Оператора электронной площадки при регистрации (аккредитации) на электронной площадке

⁴ Заявитель вправе продекларировать свою принадлежность к субъектам малого и среднего предпринимательства путем представления в форме электронного документа или в форме электронного образа документа сведений из единого реестра субъектов малого и среднего предпринимательства, ведение которого осуществляется в соответствии с Федеральным законом от 24.07.2007 № 209-ФЗ «О развитии малого и среднего предпринимательства в Российской Федерации».

9. Подача Заявки на участие в аукционе в электронной форме в установленные в Извещении о проведении аукциона, Документации об аукционе в электронной форме/Информационном сообщении сроки и порядке являются акцептом оферты в соответствии со статьей 438 Гражданского кодекса Российской Федерации.
10. В соответствии с Федеральным законом от 27.07.2006 № 152-ФЗ «О персональных данных» (далее - Федеральный закон от 27.07.2006 № 152-ФЗ), подавая Заявку, Заявитель/Претендент дает согласие на обработку персональных данных, указанных выше и содержащихся в представленных документах, в целях участия в аукционе в электронной форме (под обработкой персональных данных понимается совершение, в том числе, следующих действий: сбор, систематизация, накопление, хранение, уточнение (обновление, изменение), использование, обезличивание, блокирование, уничтожение персональных данных, описание способов обработки данных приведено в Федеральном законе от 27.07.2006 № 152-ФЗ), а также на передачу такой информации третьим лицам, в случаях, установленных нормативными документами вышестоящих органов и законодательством. Настоящее согласие действует бессрочно и может быть отозвано в любой момент по соглашению сторон. Заявитель/Претендент подтверждает, что ознакомлен с положениями Федерального закона от 27.07.2006 № 152-ФЗ, права и обязанности в области защиты персональных данных ему известны.

ДОГОВОР О ЗАДАТКЕ № _____

Московская область

« ____ » _____ 20 ____ г.

Комитет по конкурентной политике Московской области в лице _____, действующего на основании _____, именуемый в дальнейшем «Организатор аукциона», и _____, в лице _____, действующего на основании Устава, именуемый в дальнейшем «Оператор электронной площадки», с одной стороны, и _____, в лице _____, действующего на основании _____, именуемое в дальнейшем «Заявитель», с другой стороны, в соответствии с пунктом 1 статьи 380 Гражданского кодекса Российской Федерации, заключили настоящий Договор о нижеследующем:

1. Предмет договора

Заявитель в доказательство намерения заключить договор аренды имущества, расположенного по адресу: _____, являющегося Объектом (лотом) аукциона в электронной форме № _____ (далее - Аукцион), а также в качестве обеспечения надлежащего исполнения своих обязательств, в счет причитающихся с него по договору платежей, перечисляет денежные средства в размере _____ руб. (____), в порядке, предусмотренном разделом 2 настоящего Договора.

2. Порядок перечисления денежных средств

2.1. Задаток для участия в аукционе вносится в соответствии с порядком, установленным Регламентом Оператора электронной площадки, Инструкциями Претендента/Арендатора, Соглашением о гарантийном обеспечении на электронной площадке, размещенными на сайте Оператора электронной площадки по следующим банковским реквизитам:

Получатель платежа: _____

Реквизиты: _____

Назначение платежа: _____.

2.2. В случае установления Аукционной комиссией факта не поступления в указанный в Документации об аукционе срок и порядке суммы задатка, обязательства Заявителя по внесению задатка считаются неисполненными.

2.3. Порядок возврата задатка в случаях, установленных действующим законодательством, определен в Документации об аукционе № ____.

3. Ответственность сторон

3.1. Ответственность сторон за неисполнение либо ненадлежащее исполнение настоящего Договора наступает в соответствии с действующим законодательством Российской Федерации и законодательством Московской области.

3.2. Все споры и разногласия, которые могут возникнуть в результате исполнения Сторонами условий настоящего Договора, будут по возможности решаться путем переговоров. В случае невозможности разрешения споров путем переговоров Стороны рассматривают их в установленном законом порядке.

4. Срок действия договора

4.1. Договор вступает в силу с даты подписания его Сторонами.

4.2. Договор прекращает свое действие с момента надлежащего исполнения Сторонами взятых на себя обязательств.

5. Заключительные положения.

5.1. Все изменения и дополнения к настоящему Договору, оформляются письменно дополнительным соглашением.

5.2. Настоящий Договор составлен в форме электронного документа и вступает в силу с момента блокировки Оператором электронной площадки денежных средств в размере, установленном извещением о проведении аукциона, на аналитическом счете Заявителя в соответствии с Регламентом и Инструкциями.

6. Юридические адреса и реквизиты Сторон

Организатор аукциона

Оператор электронной площадки

Заявитель

7. Подписи Сторон

**ДОГОВОР АРЕНДЫ
НЕДВИЖИМОГО ИМУЩЕСТВА №**

г. Воскресенск

_____20__

1. СТОРОНЫ ДОГОВОРА

Администрация городского округа Воскресенск Московской области, именуемая в дальнейшем «Арендодатель», в лице _____, и _____ именуемое в дальнейшем «Арендатор», в лице _____, действующего(ей) на основании _____, с другой стороны, заключили настоящий договор (далее по тексту – «договор») о нижеследующем:

2. ПРЕДМЕТ ДОГОВОРА

2.1. Договор заключен на основании протокола _____ от _____.

2.2. Предметом договора является аренда нежилого помещения (далее по тексту – «имущество»), расположенного по адресу: _____.

2.3. Указанная в п.2.2. площадь обозначена штриховкой на плане помещений, здания, сооружения и т.д.

2.4. Имущество находится в собственности городского округа Воскресенск Московской области.

Целевое назначение имущества: _____.

2.5. Имущество, сдаваемое в аренду, считается переданным Арендодателем Арендатору и принятым Арендатором с даты подписания сторонами акта приема-передачи, который подписывается одновременно с договором.

3. СРОК ДЕЙСТВИЯ ДОГОВОРА

3.1. Договор считается заключенным с даты его государственной регистрации.

Срок действия договора устанавливается на 5 (пять) лет с _____ по _____, с даты подписания сторонами акта приема-передачи.

4. РАЗМЕР И ПОРЯДОК ВНЕСЕНИЯ АРЕНДНОЙ ПЛАТЫ

4.1. Сумма арендной платы определена в согласно Протоколу _____ от _____.

Сумма арендной платы в месяц составляет _____ (_____) рублей без учета НДС.

Сумма арендной платы в год составляет _____ (_____) рублей без учета НДС.

4.2. Различного рода налоги, сборы и платежи, лежащие на сторонах в связи договором, не могут повлиять на размер арендной платы.

4.3. Арендная плата вносится ежемесячно, безналичным порядком по реквизитам: **ГУ Банка России по ЦФО/УФК по Московской области, г. Москва, БИК 004525987, банковский счет 40102810845370000004, ИНН 5005067640, КПП 500501001, получатель платежа УФК по Московской области (Администрация городского округа Воскресенск Московской области л/с 04483J94810), казначейский счет 03100643000000014800, ОКТМО 46710000, КБК 905 1 11 05074 04 0000 120.** Платежи за текущий месяц аренды должны быть полностью

внесены Арендатором не позднее 10 числа следующего месяца. Датой уплаты арендной платы считается дата приема банком к исполнению платежного поручения Арендатора. На сумму арендной платы, перечисляемой по договору, Арендатор самостоятельно начисляет и уплачивает налог на добавленную стоимость в размере и в порядке, установленном действующим законодательством.

При этом изменения арендной платы в сторону уменьшения не допускаются.

4.4. Обязательства по оплате арендной платы за имущество возникают с даты подписания акта приема-передачи, и уплачивается Арендатором в порядке, предусмотренном п. 4.3. Договора.

5. ПРАВА И ОБЯЗАННОСТИ СТОРОН

5.1. Права Арендодателя и Арендатора:

5.1.1. Арендодатель или Арендатор имеют право до окончания срока действия договора отказаться от договора. Арендодатель уведомляет арендатора - за 30 календарных дней. Арендатор уведомляет Арендодателя - за 60 календарных дней.

5.2. Права Арендодателя:

5.2.1. Арендодатель или уполномоченные им лица имеют право на периодический осмотр имущества на предмет соблюдения Арендатором условий его эксплуатации и использования в соответствии с договором и действующим законодательством. Осмотр может производиться в течение дня, а в случае аварии – в любое время суток.

5.2.2. Арендодатель вправе не чаще одного раза в год пересмотреть размер арендной платы в соответствии с законодательством Российской Федерации.

5.3. Права Арендатора:

5.3.1. После истечения срока договора либо при его досрочном расторжении или отказом Арендодателя или Арендатора от договора изъять из имущества, произведенные им улучшения, которые могут быть отделены без вреда от конструкции имущества, стоимость неотделимых улучшений Арендатору не возмещается.

5.3.2. Имеет право оспорить в судебном порядке односторонний отказ Арендодателя от договора.

5.3.3. Передавать права в субаренду только с письменного согласия Арендодателя.

5.4. Обязанности Арендодателя:

5.4.1. Передать имущество Арендатору не позднее даты начала срока действия договора. Прием-передача имущества осуществляется по акту, в котором отражается техническое состояние имущества (Приложение №1);

5.4.2. В случае продажи имущества или ином изменении собственника, Арендодатель обязан уведомить Арендатора не позднее, чем за 30 дней до предполагаемого изменения. В случае продажи имущества с торгов Арендодатель обязан уведомить Арендатора в установленном законом порядке, через публикацию соответствующих сведений в газете «Наше слово».

5.5. Обязанности Арендатора:

5.5.1. Своевременно и в порядке, установленном договором, вносить арендную плату, а также нести другие расходы, связанные с пользованием имуществом;

5.5.2. Не передавать права третьим лицам, за исключением субаренды, которая возможна только с письменного согласия Арендодателя.

5.5.3. Принимать корреспонденцию по почтовому адресу, указанному в разделе договора «Адреса сторон». В течение десяти дней уведомить Арендодателя надлежащим образом об изменении своей организационно-правовой формы, юридического и почтового адресов, других учетных данных.

5.5.4. Использовать имущество исключительно в соответствии с целевым назначением, предусмотренным п. 2.4. договора.

5.5.5. Соблюдать технические, санитарные, противопожарные и иные требования, предъявляемые к пользованию нежилыми помещениями; эксплуатировать имущество в соответствии с принятыми нормами эксплуатации. Если имущество в результате действий Арендатора или неприятия им необходимых мер окажется в аварийном состоянии, Арендатор восстанавливает его за свой счет либо возмещает Арендодателю причиненный ущерб. Обеспечить сохранность и эксплуатацию в соответствии с установленными техническими требованиями инженерных сетей, оборудования, коммуникаций, расположенных в имуществе.

5.5.6. Содержать имущество в полной исправности до сдачи его Арендодателю по акту; содержать в порядке земельный участок, относящийся к имуществу, осуществлять его благоустройство, озеленение и уборку от мусора.

5.5.7. Не производить перепланировку, переоборудование, неотделимые изменения имущества, прокладку скрытых и открытых проводов, сетей и коммуникаций без письменного разрешения Арендодателя, а также без согласования с уполномоченными органами власти. Самовольные перестройки, нарушения целостности стен, перегородок или перекрытий, переделка или прокладка сетей должны быть ликвидированы по требованию Арендодателя в установленный им срок, а помещение приведено в прежний вид за счет Арендатора.

5.5.8. Незамедлительно сообщать Арендодателю обо всех нарушениях прав собственника, а также нарушениях прав Арендатора и претензиях на имущество со стороны третьих лиц.

5.5.9. Незамедлительно предоставлять уполномоченным лицам Арендодателя, а также представителям органов, контролирующим соблюдение требований, перечисленных в п.5.5.5., возможность контроля за соблюдением договора (допуск в помещение, осмотр, представление документации, связанной с имуществом и т.д.), результаты проверки фиксируются в актах проверки соблюдения условий договора. Обеспечивать беспрепятственный допуск работников специализированных эксплуатационных и ремонтно-строительных служб для производства работ, носящих аварийный характер.

5.5.10. Своевременно производить текущий и капитальный ремонт имущества (здания, сооружения, пропорционально занимаемой площади).

5.5.11. Не позднее, чем за два месяца, письменно сообщить Арендодателю об освобождении имущества в случае истечения срока договора, при досрочном освобождении, о намерении заключить договор на новый срок.

5.5.12. В течение семи дней с даты прекращения арендных отношений, регулируемых договором, передать Арендодателю арендуемое имущество по акту приема-передачи в том состоянии, в котором оно было получено, с учетом нормального износа в порядке, предусмотренном настоящим договором.

5.5.13. В случае допущенного Арендатором ухудшения имущества возместить Арендодателю убытки, если не будет доказано, что это ухудшение произошло не по его вине, при этом обязанность доказывания возлагается на Арендатора.

5.5.14. Не позднее истечения 30 дней с момента заключения договора застраховать имущество в порядке, определенным разделом 8. «Страхование имущества» договора.

5.5.15. Не позднее истечения 10 рабочих дней с момента заключения договора с Арендодателем, заключить договор на содержание объектов недвижимости нежилого назначения и договор на оказание коммунальных услуг с эксплуатирующей организацией.

5.5.16. Нести расходы по эксплуатации и текущему ремонту мест общего пользования, кровли и фасада здания, в котором расположено арендуемое имущество, в том числе общедомовых конструктивных элементов и инженерных систем здания, а также по содержанию придомовой территории, вывозу технических и бытовых отходов пропорционально занимаемой площади.

6. ИЗМЕНЕНИЕ, РАСТОРЖЕНИЕ И ОТКАЗ ОТ ДОГОВОРА

6.1. Изменение и расторжение договора допускается по соглашению сторон. При этом изменение существенных условий договора не допускается. Любые изменения и дополнения к договору действительны лишь при условии, что они совершены в письменной форме и подписаны надлежащими уполномоченными на то представителями его сторон.

6.2. Договор может быть, досрочно расторгнут сторонами на основании ст. ст. 619, 620 ГК РФ.

6.3. Договор может быть, досрочно расторгнут в случае изъятия имущества для муниципальных нужд.

6.4. Арендодатель вправе отказаться от договора в одностороннем порядке в следующих случаях:

6.4.1. При просрочке Арендатором очередного платежа арендной платы по договору свыше одного месяца.

6.4.2. При нарушении Арендатором п.п. 5.3.3, 5.5.2, 5.5.3, 5.5.5, 5.5.7, 5.5.10. договора.

6.4.3. При просрочке Арендатором очередного платежа свыше одного месяца хотя бы по одному из договоров, указанных в п. 5.5.14, 5.5.15., 5.5.16 договора.

6.4.4. При выявлении использования арендуемого имущества для организации незаконной игровой деятельности.

6.5. В случаях, определенных п. 6.4 договора, договор считается расторгнутым с момента получения Арендатором соответствующего письменного уведомления, при этом имущество подлежит передаче Арендодателю по акту в установленный Арендодателем срок, если такой срок не установлен, то в разумный срок с момента получения уведомления.

7. ОТВЕТСТВЕННОСТЬ СТОРОН

7.1. В случае несоблюдения порядка и сроков внесения арендной платы Арендатор обязан уплатить Арендодателю за каждый день просрочки пеню в размере 1/300 ставки рефинансирования Центрального банка Российской Федерации от суммы просроченного платежа. Началом применения данных санкций считается следующий день после срока уплаты очередного платежа.

7.2. При нарушении п.п. 5.5.5., 5.5.7. договора Арендатор возмещает Арендодателю причиненный ущерб, определяемый стоимостью восстановительного ремонта и реальной (с учетом инфляции) стоимостью изъятых принадлежностей имущества, подлежащих передаче Арендодателю.

7.3. При нарушении п.п. 5.5.2., 5.5.3 договора Арендатор обязан по требованию Арендодателя уплатить Арендодателю штраф в размере 20% от годовой суммы арендной платы. Указанное нарушение также влечет признание не действительным договора, в соответствии с которым имущество или его часть переданы в субаренду или пользование третьим лицам, либо право аренды использовано в качестве предмета залога или вклада (независимо от того, как назван договор).

7.4. Если Арендатор не возвратил имущество в установленный Арендодателем или договором срок во всех случаях расторжения, отказом Арендодателя от договора или в связи с окончанием срока действия договора Арендатор обязан по требованию Арендодателя уплатить Арендодателю штраф в размере 20% от годовой суммы арендной платы, а также оплатить арендную плату за все время просрочки возврата помещения.

7.5. Окончание срока действия договора не освобождает стороны от ответственности за его нарушение.

8. СТРАХОВАНИЕ ИМУЩЕСТВА

8.1. Заключение договора страхования имущества осуществляется Арендатором самостоятельно за свой счет. Выбор страховой компании осуществляется Арендатором самостоятельно.

8.2. По договору страхования имущества Арендатор является Страхователем, Выгодоприобретателем является Арендодатель.

8.3. Страховые риски и страховые случаи, подлежащие обязательному страхованию в соответствии с настоящим разделом договора:

8.3.1. Гибель или повреждение имущества в результате пожара.

8.3.2. Залив жидкостью в результате аварии в системах водоснабжения, отопления, канализации или пожаротушения, а также проникновение воды или других жидкостей из других помещений, не занимаемых Арендатором.

8.4. Срок действия договора страхования не должен быть менее чем срок действия настоящего договора.

8.5. Стоимость имущества для целей страхования не должна быть ниже установленной нормативными актами Воскресенского муниципального района.

8.6. При наступлении страхового случая средства, полученные Арендодателем, должны быть им направлены на восстановление имущества.

9. УВЕДОМЛЕНИЯ И СООБЩЕНИЯ

9.1. Все уведомления и сообщения, направляемые в соответствии с договором или в связи с ним, должны составляться в письменной форме, и будут считаться поданными надлежащим образом, если они посланы заказным письмом, по телеграфу, доставлены лично по юридическим адресам

сторон или опубликованы в местных средствах массовой информации.

9.2. Стороны обязуются незамедлительно уведомлять друг друга об изменении своих адресов и банковских реквизитов. Неисполнение стороной настоящего пункта лишает ее прав ссылаться на то, что предусмотренные договором уведомления или платежи не были произведены надлежащим образом. Признается официальным уведомлением публикация в местной печати соответствующего объявления.

9.3. Датой направления почтового уведомления или сообщения считается дата штемпеля почтового ведомства места отправления о принятии письма или телеграммы, или дата личного вручения уведомления или сообщения стороне, или дата соответствующей публикации.

10. ПРОЧИЕ УСЛОВИЯ

10.1. Стороны принимают меры к непосредственному урегулированию споров путем переговоров. Споры, не урегулированные сторонами непосредственно, решаются в установленном порядке в соответствии законодательством РФ.

10.2. Приложения №1 к договору составляют его неотъемлемую часть.

10.4. Если какое-либо из положений договора становится недействительным, это не затрагивает действительности остальных положений. В этом случае стороны, насколько это допустимо в правовом отношении, в возможно более короткий срок договариваются о замене недействительного положения положением, сохраняющим экономические интересы сторон.

10.5. При приватизации имущества, сданного в аренду, правопреемником Арендодателя является лицо, ставшее собственником имущества.

10.6. Договор составлен в двух экземплярах, имеющих одинаковую юридическую силу, по одному для каждой из сторон.

Юридические адреса сторон:

Арендодатель:

Администрация городского округа Воскресенск Московской области

Юридический адрес: Московская область, г. Воскресенск, пл. Ленина, д.3

Местонахождение, почтовый адрес: Московская область, г. Воскресенск, пл. Ленина, д.3

Арендатор:

Юридический адрес:

Местонахождение, почтовый адрес: _____

Подписи сторон:

Арендодатель:

Арендатор:

М.П.

(должность)

(подпись) (ФИО)
М.П.

АКТ

от _____ .
приема-передачи в аренду нежилого помещения
расположенного по адресу: _____

Арендодатель: Администрация городского округа Воскресенск Московской области
в лице _____

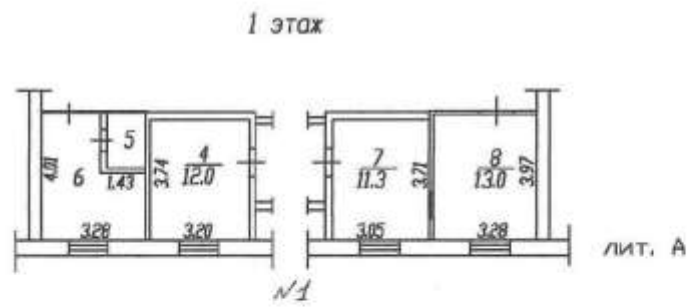
и Арендатор: _____
в лице _____

составили настоящий акт о передаче Арендатору во временное пользование на основании договора
аренды № _____ от _____ нежилого помещения, расположенного по адресу:
_____ площадью _____ кв.м.

Техническое состояние выше указанного нежилого помещения на момент его передачи
соответствует требованиям эксплуатации.

Передал:
Арендодатель _____

Принял:
Арендатор _____



Арендатор:

Арендодатель:

Форма

В _____
(Организатор аукциона в электронной форме)

от _____
(Ф.И.О. генерального директора
или представителя организации)

(наименование организации)

Запрос на осмотр Объекта (лота) аукциона в электронной форме

Прошу оформить документ для осмотра Объекта (лота) аукциона в электронной форме от «__» _____ 20 __ г.

Лот № _____, расположенный по адресу: _____,

Уполномоченное лицо на осмотр:

Ф.И.О.

Контактные телефоны: _____

Для юридических лиц:

Руководитель

Подпись

Ф.И.О.

М.П. (при наличии)

Для индивидуальных предпринимателей:

Индивидуальный предприниматель

Подпись

Ф.И.О.

М.П. (при наличии)